

PKT33铠装温度变送器

产品认证



应用场景



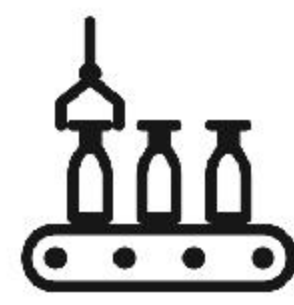
石油石化



钢铁冶金



制药设备



食品机械



测量和控制领域



产品特性

测量范围	综合精度	介质温度	输出信号	探头材质
-50...1200℃	0.1%FS, 0.15%FS , 0.2%FS, 0.5%FS	-50...1200℃	4...20mA、0...5V、 0...10V、Modbus、 HART	304、316、Inconel、 PFA、陶瓷、哈氏合金 、钛合金等

产品描述

作为铠装温度变送器，温度范围宽：-50...1200℃，综合转换精度多种可选：0.1%FS，0.15%FS，0.2%FS，0.5%FS，且年度漂移非常小，为0.2%FS/年。性能非常稳定，长期稳定性卓越，广泛应用于：石油化工、能源、食品、制药、船舶、海洋和工业大气等各类测量控制领域。

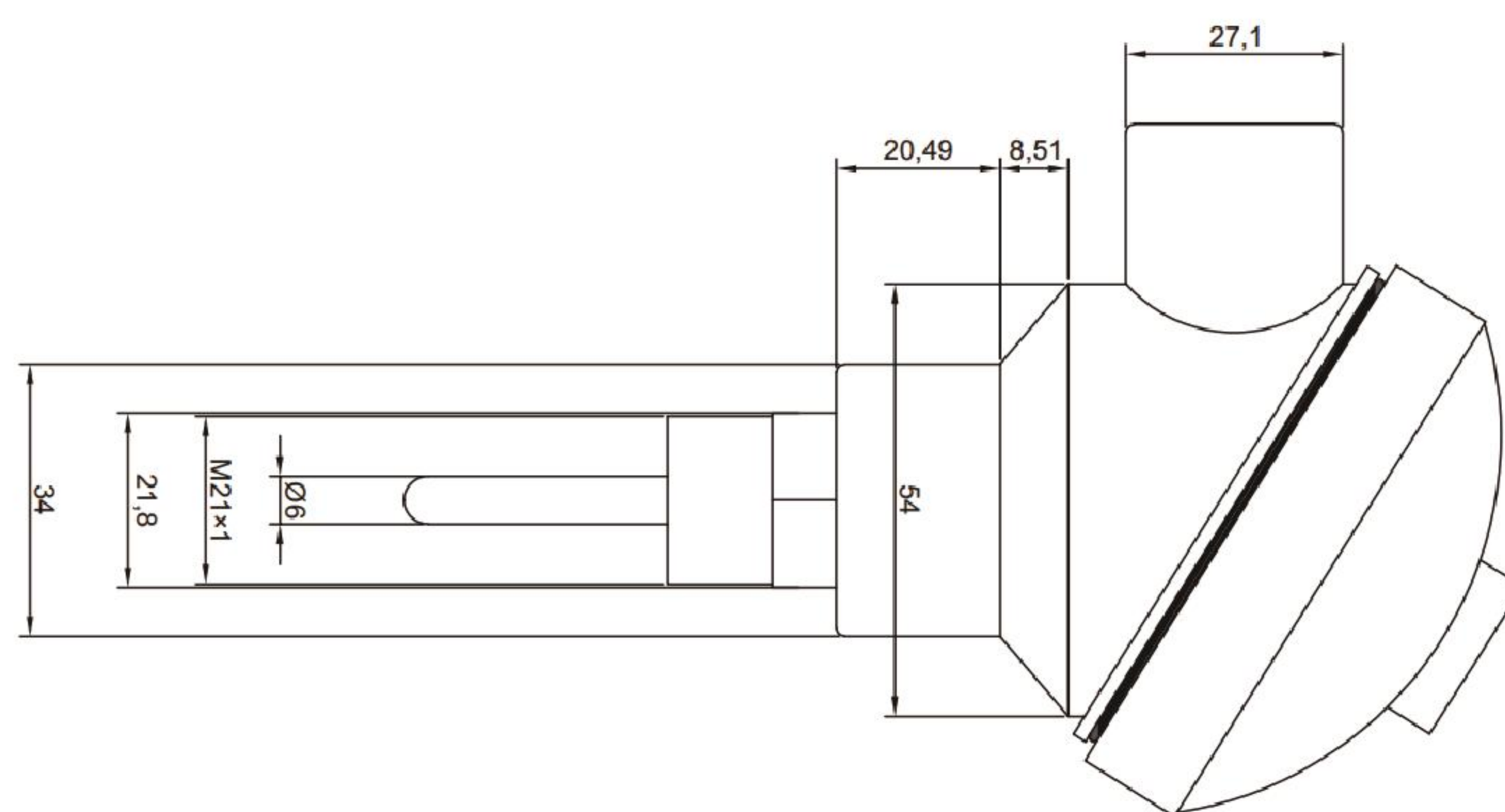
温度变送器采用热电偶、热电阻作为测温元件，从测温元件输出信号送到变送器模块，经过稳压滤波、运算放大、非线性校正、V/I转换、恒流及反向保护等电路处理后，转换成与温度成线性关系的4~20mA电流信号、0-5V/0-10V电压信号，RS485（Modbus）数字信号输出，可以直接与上位机、PLC、各类智能仪表及控制监测平台直接通讯。

探头材质类型丰富，不锈钢304、不锈钢316；特殊工况可选材质：PFA、Inconel、哈氏合金、钛合金等。可以根据现场工况选择最适合的材质。

技术参数

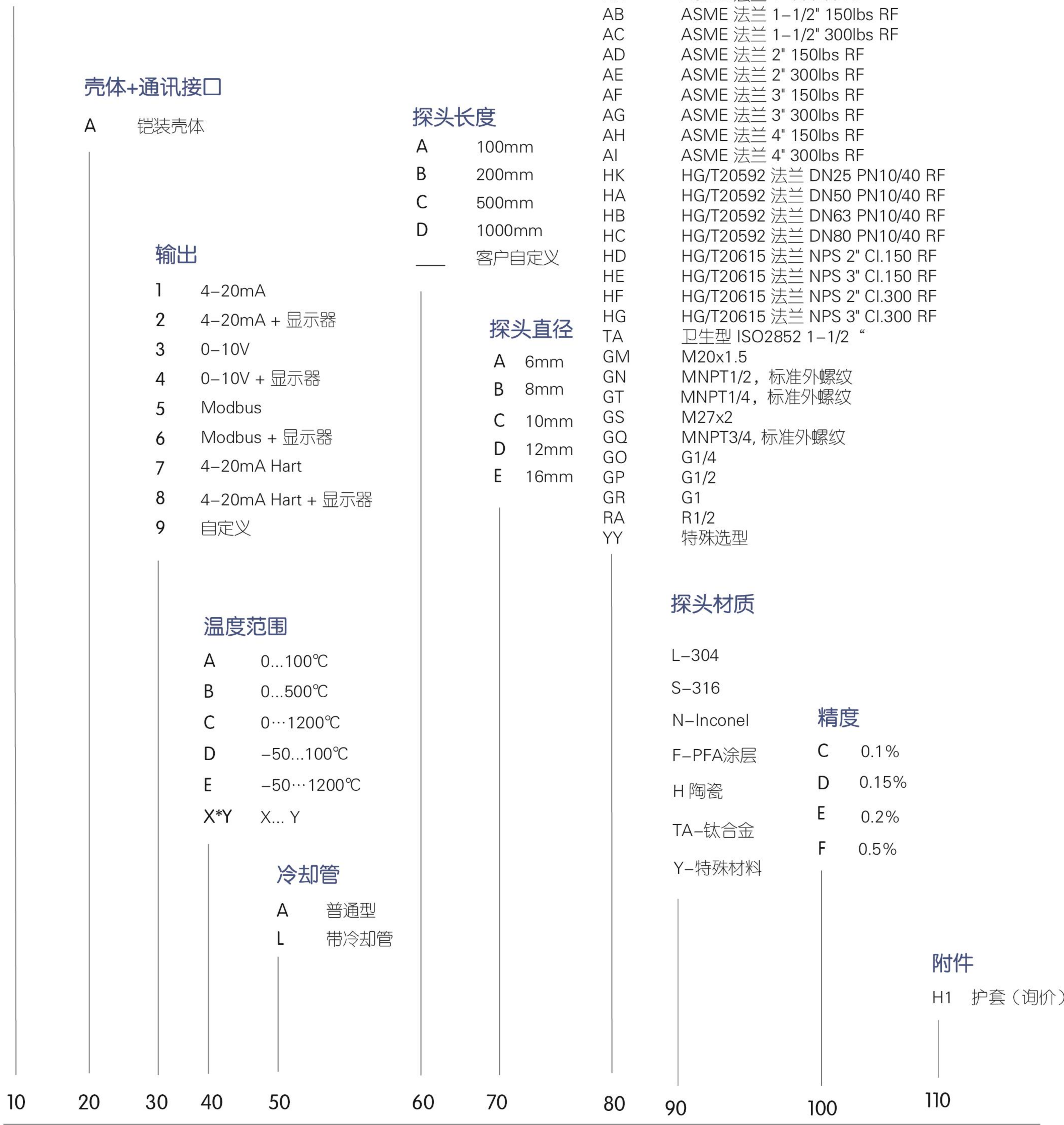
应用场合	温度测量
测量量程	-50…1200℃
综合精度	0.1%FS, 0.15%, 0.2%FS, 0.5%FS
响应时间	<3s (上升到90%FS)
介质温度	-50…1200° C
环境温度	-40…85° C
供电电压	DC24V (10…30 V DC)
输出信号	4…20mA、0…5V、0…10V、Modbus、HART
密封等级	IP65
连接材质	不锈钢304、不锈钢316
探头材质	不锈钢304、不锈钢316、哈氏合金、钛合金
稳定性能	0.2%FS/年
过程连接	螺纹, 法兰, 卡箍
电气接口	屏蔽线、航空接插件、赫斯曼、螺纹M20、NPT1/2、G1/2

规格尺寸



认证

A 普通型



PKT33 铠装温度变送器

选型规则:

需求: 铠装、4-20mA、0...150℃、G1/4、100mm和直径6mm、0.2%FS

选择型号: PKT33-AA1-0*150A -AAGOLE