

PK967 单侧隔膜差压变送器

产品认证



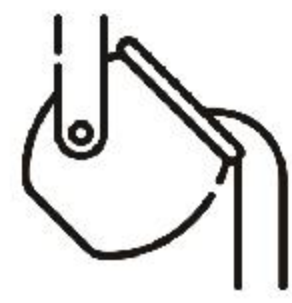
RoHS



应用场景



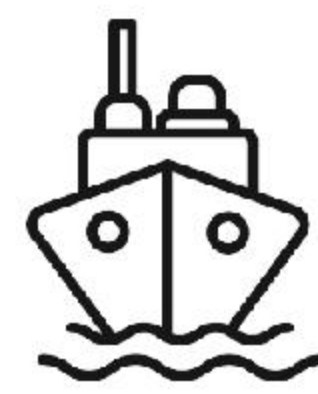
石油化工



钢铁冶金



水处理系统



船舶制造



工业测量和控制领域

产品特性

测量范围	综合精度	输出信号	连接材质	膜片材质
0.....4MPa差压	0.05%FS、 0.075%FS、 0.1%FS	4...20mA、0...5V 、0...10V、 Modbus、HART	不锈钢304、不锈钢 316	不锈钢316、哈氏合金 、钽、PFA涂层

产品描述

此产品是单侧隔膜差压变送器，综合精度最高达到了0.05%FS，且年度漂移非常小，0.05%FS/年。性能非常稳定，长期稳定性卓越。产品取得了本安和隔爆防爆型认证，高可靠性性能广泛应用于：石油化工、钢铁冶金、水处理系统、船舶制造、工业测量和控制领域。

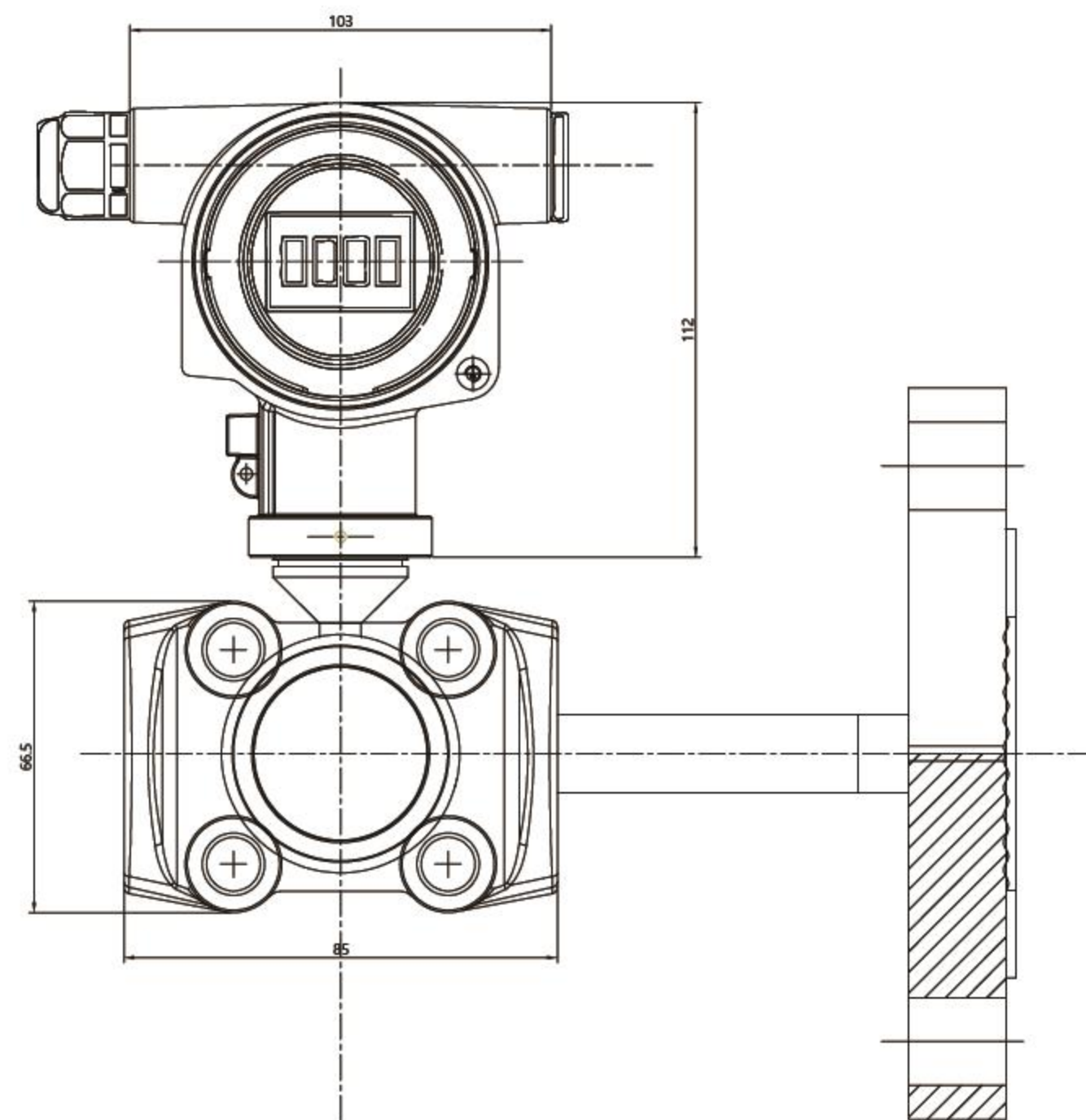
产品采用高性能的调理芯片及集成电路，将传感器毫伏或毫安信号转换成标准电压、电流或数字信号，可以直接与上位机、PLC、各类智能仪表及控制监测平台直接通讯。

连接材质和膜片材质类型丰富，不锈钢304、不锈钢316、防腐材质、哈氏合金、钛合金等，可以根据现场工况选择最适合的材质。

技术参数

应用场合	差压测量
测量量程	0....4MPa
综合精度	0.05%FS、0.075%FS、0.1%FS
过载压力	单边过压最大10MPa
过载压力	双边静压最大25MPa
响应时间	<5ms（上升到90%FS）
介质温度	-40....400° C（取决于填充液）
环境温度	-40....85° C
供电电压	DC24V（10...30 V DC）
输出信号	4...20mA、0...5V、0...10V、Modbus、HART
密封等级	IP65
连接材质	不锈钢304、不锈钢316
膜片材质	不锈钢316、哈氏合金、钽、PFA涂层
稳定性能	0.05%FS/年
过程连接	螺纹，法兰
电气接口	M20、NPT1/2、G1/2、M12

规格尺寸



认证

- A 普通型
- B NEPSI Ex ia IIC T4
- C NEPSI Ex d IIC T6
- E NEPSI Ex d ia IIC T6

壳体+通讯接口

- M 铝壳体 + 缆塞 M20
- L 铝壳体 + 缆塞 G1/2
- N 铝壳体 + 缆塞 NPT1/2
- K 铝壳体 + 缆塞 M12
- Y 客户自定义

输出

- 1 4-20mA
- 2 4-20mA + 显示器
- 3 0-10V
- 4 0-10V + 显示器
- 5 Modbus
- 6 Modbus + 显示器
- 7 4-20mA Hart
- 8 4-20mA Hart + 显示器

量程

- DA 1kPa
- DB 3kPa
- DC 10kPa
- DD 40kPa
- DE 100kPa
- DF 400kPa
- DG 600kPa
- DH 1MPa
- DI 1.6MPa
- DJ 2.5MPa
- DK 4MPa
- YY 客户自定义

膜片类型

- S 316L
- P PFA镀层
- H 哈氏合金
- T 钽膜片
- G 镀金膜片
- Y 客户自定义

过程结构

- E 单侧隔膜支架型
- F 单侧隔膜毛细型 (不锈钢保护套) ...米
- G 单侧隔膜毛细型 (PVC保护管) ...米

过程连接

- DA EN/DIN 法兰 DN25 PN10-40 B1
- DB EN/DIN 法兰 DN32 PN10-40 B1
- DC EN/DIN 法兰 DN40 PN10-40 B1
- DD EN/DIN 法兰 DN50 PN10-40 B1
- DE EN/DIN 法兰 DN80 PN10-40 B1
- DS 隔膜延伸法兰DN80 PN10-40 B1, 50/100/200)
- AA ASME 法兰 1" 300lbs RF
- AB ASME 法兰 1-1/2" 150lbs RF
- AC ASME 法兰 1-1/2" 300lbs RF
- AD ASME 法兰 2" 150lbs RF
- AE ASME 法兰 2" 300lbs RF
- AF ASME 法兰 3" 150lbs RF
- AG ASME 法兰 3" 300lbs RF
- AS 隔膜延伸法兰NPS 3" Cl.150 RF (2/4/6/8)
- AH ASME 法兰 4" 150lbs RF
- AI ASME 法兰 4" 300lbs RF
- AP 隔膜延伸法兰NPS 4" Cl.150 RF, (2/4/6/8)
- HA HG/T20592 法兰 DN50 PN10/40 RF
- HB HG/T20592 法兰 DN63 PN10/40 RF
- HC HG/T20592 法兰 DN80 PN10/40 RF
- HD HG/T20615 法兰 NPS 2" Cl.150 RF
- HE HG/T20615 法兰 NPS 3" Cl.150 RF
- HF HG/T20615 法兰 NPS 2" Cl.300 RF
- HG HG/T20615 法兰 NPS 3" Cl.300 RF
- TA 卫生型 ISO2852 1"
- TB 卫生型 ISO2852 1-1/2 "
- TC 卫生型 ISO2852 2"
- TD 卫生型 ISO2852 2-1/2 "
- 1A DIN 11851 DN25
- 1B DIN 11851 DN32
- 1C DIN 11851 DN40
- 1D DIN 11851 DN50
- GM M20x1.5 标准孔
- GN MNPT1/2, 标准外螺纹
- NN FNPT1/2, 标准内螺纹
- GQ MNPT3/4, 标准外螺纹
- GO G1/4
- GP G1/2
- GR G1
- RA R1/2
- YY 特殊选型

精度

- A 0.05%
- B 0.075%
- C 0.1%

10

20

30

40

50

60

70

80

PK967 单侧隔膜差压变送器

选型规则:

需求: 隔爆认证、M20通讯接口、4-20mA Hart + 显示器、1MPa、0.05%FS、316L、单侧隔膜支架型和G1/4

选择型号: PK967-CM8DHSEGOA