

PK40X-DD 本地数显

PK40X-DD是精巧的本地数字显示器，方便快捷地安装在压力传感器上，更好地与用户系统连接。

该款产品设计紧凑，新能稳定，可以通过面板按键快捷设置兼容一般压力传感器的量程。



电路特性

- 1.输入范围：3.7 ~ 23.0mA(超出范围显示“-LL-”“-HH-”)
- 2.测量精度：0.2%
- 3.可以设置的显示范围：-1999 ~ 9999
- 4.小数点位置可设定

操作按键

设定状态下的功能：

“ \wedge V”键：同时按此键仪表进入设置状态；在设置状态按此键有确定功能。

“V”键：增加显示参数数字值，一直按住不放能很快加到所需数值。

“ \wedge ”键：减少显示参数数字值，一直按住不放能很快加到所需数值。

量程及小数点设置

将表头接入变送器系统中:

一. 进入量程设置模式 (密码为: “1234”)

a. 同时按 “ \wedge V” 键, 仪表显示 “—Cd—” 后显示 “1230”, 此时要求输入密码 (连续按 2 次 “ \wedge V” 或密码错则退出设置)

b. 按 “V”, 键密码设定为: “1234”

c. 同时按 “ \wedge V” 键, 密码正确则仪表进入设置状态:

设置内容如下:

1. 显示 “-dP-” 按 “V” 键修改小数点 “0” 表示没小数点, “1” 代表一位小数, 最多三位小数; 设置好后同时按 “ \wedge V” 键保存并进入下一项;

2. 显示 “dIL”, 后显示 4.00mA 对应的量程, 一般指仪表量程下限, 按 “V” 键, 示值增加, 按 “ \wedge ” 键, 示值减少, 设置好后同时按 “ \wedge V” 键保存并进入下一项; 示值的设置范围: -1.9.9.9~9.9.9.9;

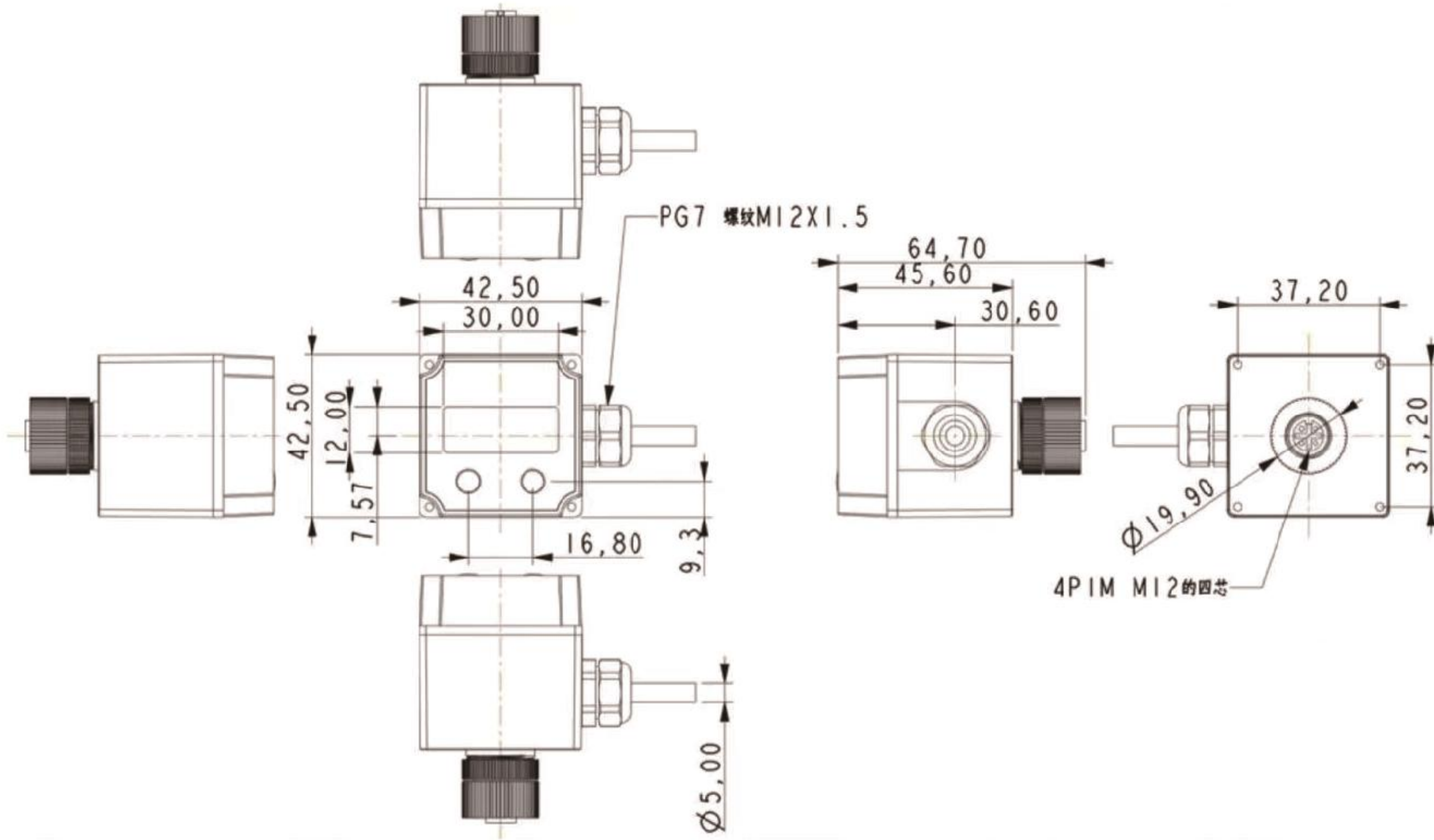
3. 显示 “dIH”, 后显示 20.00mA 对应的量程, 一般指仪表的量程上限, 按 “V” 键, 示值增加, 按 “ \wedge ” 键, 示值减少, 设置好后同时按 “ \wedge V” 键保存并进入下一项; 示值的设置范围: -1.9.9.9~9.9.9.9。

注意: 出厂默认设置: dIL:0.0; dIH:100.0

警示: 严禁DC24V电源直接接入!

表头进入参数设置时, 输入电流必须大于4mADC!

规格尺寸 (单位: mm)



连接方式

J M12接头

10

输入方式

2 4-20mA

3 0-5V

4 0-10V

20

PK40X-DD 本地数显

选型规则:

需求: 本地数显, M12接头, 4-20mA输入
选择型号: PK40X-DDJ2