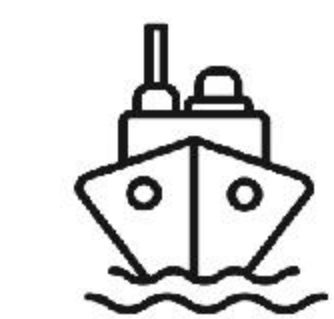


PK400 通用压力变送器

产品认证



应用场景



船舶制造



泵和压缩机



液压/气动系统



水处理系统



注塑机械



测量和控制领域

产品特性

测量范围	综合精度	输出信号	电气连接	过程连接
-100kPa... 100MPa表压、负 压及绝压	0.2%FS	4...20mA、 0...5V、0...10V 等	赫斯曼接头、航 空接头、防水插 头等可定制形式	G1/4、M20、 NPT1/2等种类丰富 ，覆盖绝大部分接 口形式

产品描述

此产品采用硅压阻压力传感器封装，硅压阻芯体作为传感器，具有高精度、高稳定性、优异的长期稳定性和可靠性。广泛应用于泵和压缩机、液压/气动系统、船舶制造、各类测量和控制领域。

产品采用高性能的调理芯片及集成电路，将传感器毫伏或毫安信号转换成标准电压、电流或数字信号，可以直接与上位机、PLC、各类智能仪表及控制监测平台直接通讯。

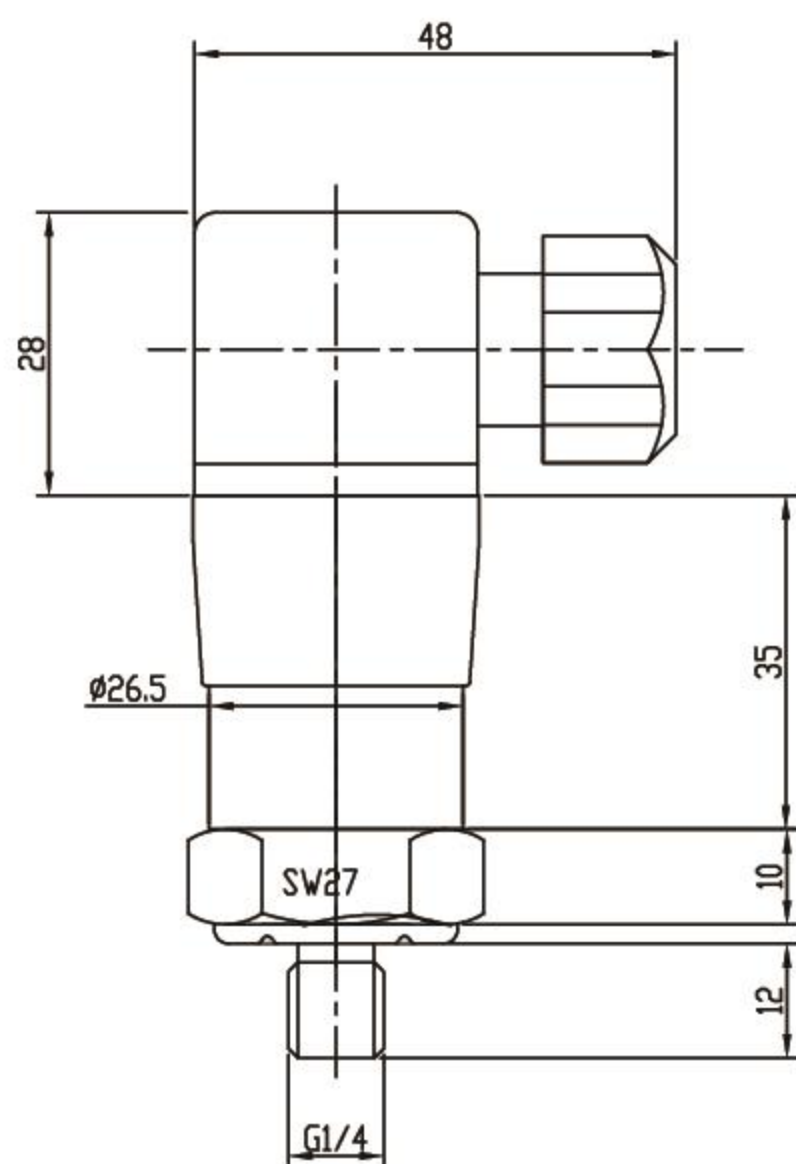
结构紧凑，安装小巧，不锈钢接口，保证坚固耐用，IP65防护等级（IP68防水型）和本安认证等保证产品适应各类环境和气候条件。

技术参数

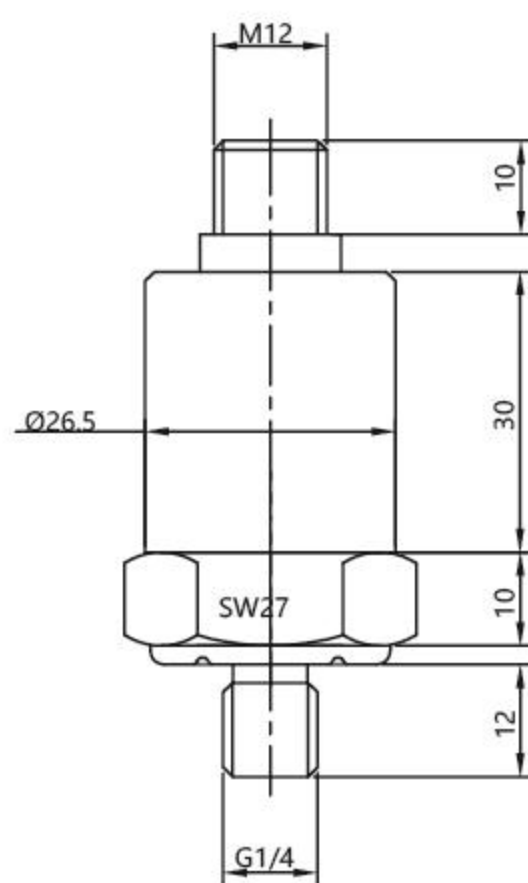
应用场合	表压、绝压、负压测量
测量量程	-0.1MPa.....0.....100MPa
综合精度	0.2%FS
过载压力	2倍 (≤16MPa) ; 1.5倍 (>16MPa)
响应时间	<5ms (上升到90%FS)
介质温度	-40.....125° C
环境温度	-40.....125° C
供电电压	DC24V (10...30 V DC)、DC3...5V(I2C)
输出信号	4...20mA、0...5V、0...10V、Modbus、HART
密封等级	IP65、IP68 (防水型)
连接材质	不锈钢304、不锈钢316、防腐材质
膜片材质	不锈钢316
稳定性能	0.2%FS/年
过程连接	螺纹, 法兰
电气接口	屏蔽线、航空接插件、紧线螺母、赫斯曼、派克连接器

规格尺寸 (单位: mm)

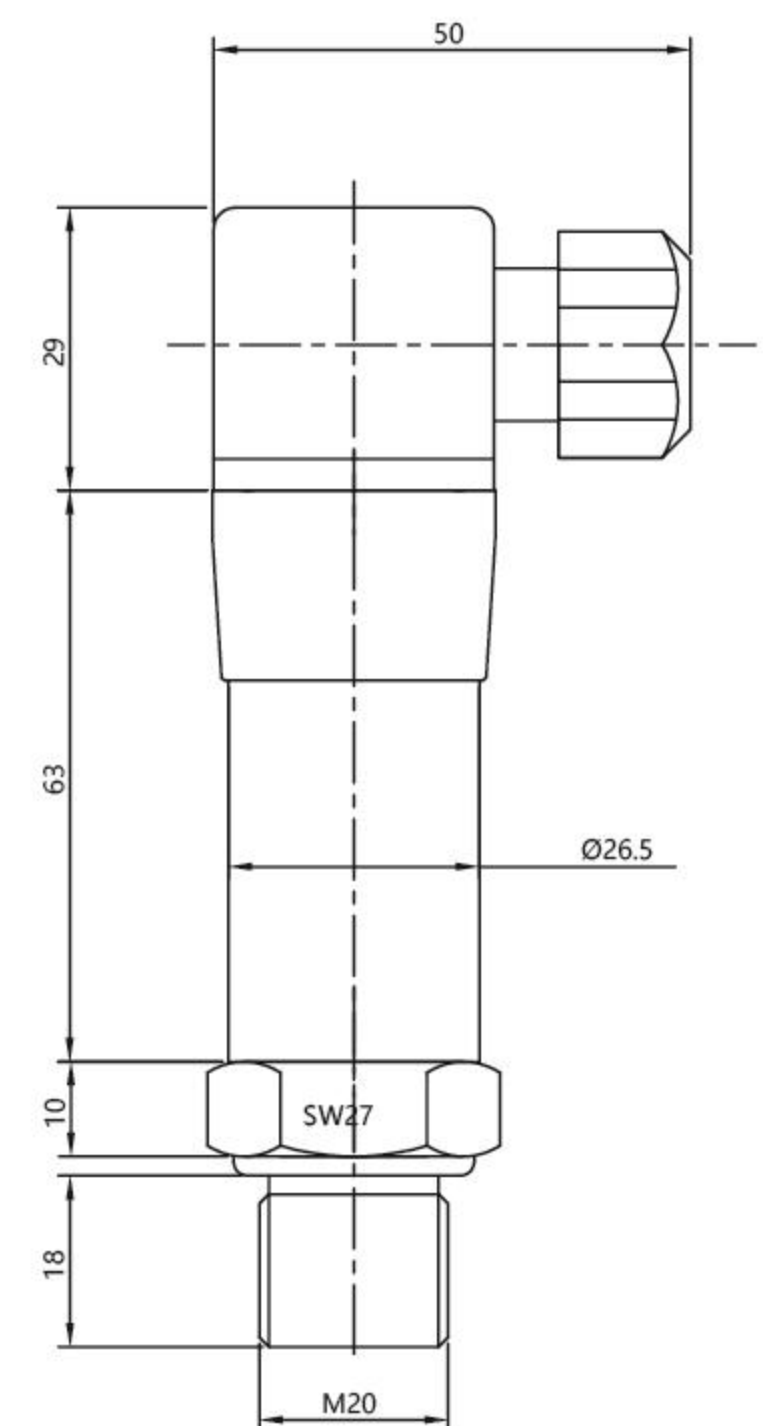
精巧型-赫斯曼






精巧型-M12



标准型-赫斯曼



电气连接

4-20mA电流输出					
赫斯曼接头 	针脚	描述	M12 	针脚	描述
	1	电源+		1	电源+
	2	电源-		2	电源-
	3	N/C		3	N/C
4	⊕		4	N/C	
0-10V、0-5V电压输出					
赫斯曼接头 	针脚	描述	M12 	针脚	描述
	1	电源+		1	电源+
	2	电源-/电压-		2	电源-/电压-
	3	电压+		3	电压+
4	⊕		4	N/C	

认证

A 普通型

B NEPSI Ex ia IIC T4

壳体+通讯接口

- A 标准（不锈钢）+ M12接头
- B 标准（不锈钢）+ 赫斯曼接头
- D 标准（不锈钢）+ 航空接头
- E 标准（不锈钢）+ 防水型
- H 精巧（不锈钢）+ 赫斯曼接头
- J 精巧（不锈钢）+ M12接头
- K 精巧（不锈钢）+ 防水型
- L 精巧（不锈钢）+ 派克连接器
- 1 一体式 + M12接头
- 2 一体式 + 赫斯曼接头
- 3 一体式 + 航空接头
- 4 一体式 + 防水型
- Y 客户自定义

输出

- 1 4-20mA
- 2 4-20mA + 显示器
- 3 0-10V
- 4 0-10V + 显示器
- 5 Modbus
- 6 Modbus + 显示器
- 7 4-20mA Hart
- 8 4-20mA Hart + 显示器
- D I2C通讯

量程

- MA 10kPa
- BA 40kPa
- BB 100kPa
- BW 200kPa
- BC 400kPa
- BD 600kPa
- BE 1MPa
- BF 1.6MPa
- BG 2.5MPa
- BH 4MPa
- BI 10MPa
- BM 20MPa
- BN 30MPa
- BK 40MPa
- BL 60MPa
- BR 100MPa
- YY 客户自定义

压力类型

- G 表压
- A 绝压
- M 负压

过程连接

- GM M20x1.5
- GN NPT1/2
- NN NPT1/2 F内螺纹
- GO G1/4
- NO G1/4 F内螺纹
- GP G1/2
- NP G1/2 F内螺纹
- GQ NPT3/4
- GR G1
- GS G2
- GT NPT1/4
- NT NPT1/4 F内螺纹
- YY 客户自定义

10

20

30

40

50

60

PK400 通用压力变送器

选型规则:

需求: 本安认证、赫斯曼接头、4-20mA输出、1MPa表压和G1/4螺纹

选择型号: PK400-BB1BEGGO