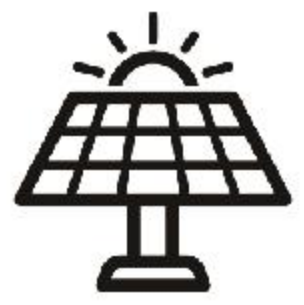
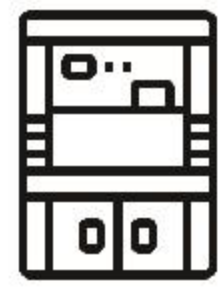


## PG800 高纯/超纯压力表（电接点）

### 应用场景



光伏半导体



高纯/超纯应用环境



供气系统



腐蚀性液体气体环境



高纯/超纯压力表



电接点-高纯/超纯压力表

### 产品特性

| 密封                     | 测试        | 包装         | 表面处理                             | 洁净度  |
|------------------------|-----------|------------|----------------------------------|--|
| 采用半导体专用压力接头9/16-18 UNF | 100%氦泄露测试 | 百级洁净室内真空包装 | 过程连接处Ra ≤ 0.4μm, EP级为Ra ≤ 0.25μm | 油泥残留物低于150mg/m <sup>2</sup> , EP级低于50mg/m <sup>2</sup> |

### 产品描述

- PG800是高纯应用专用压力表。产品全316L金属焊接结构，可选半导体光伏专用压力接头，接液表面100%特殊处理，充分满足半导体、光伏、食品、特殊气体管道等OEM压力测量。
- PG800最高精度可达1.0级，压力范围可达40Mpa（6000psi），充分满足半导体光伏等行业精度压力要求。
- 产品生产100%泄露测试，满足行业密封要求，避免易燃易爆、腐蚀或有毒介质溢出风险。
- 产品全程在百级洁净室生产并真空包装，同时100%清洗，满足SEMI标准需求。
- 电接点可以选择单电接点和双电接点，电接点选择带开关信号输出。



## 技术参数



## 仪表直径

1 1/2" (40mm)、2" (50mm)、63mm



## 精度等级

NS 1 1/2": B等级, 符合标准ASME B40.1

NS 2": A等级, 符合标准ASME B40.1



## 测量敏感元件

不锈钢316L

<10MPa: C-Type; ≥10MPa: 螺旋状

密封性: 泄露率 ≤ 10<sup>-10</sup> kpa.l/s

测量方式: 氦光谱测定法



## 测量范围

-0.1~0 至 -0.1~0.9MPa

0~0.1 至 0~40MPa (0~15 至 0~6000psi)



## 温度性能

温度在测量系统中变化时, 依据正常参考温度+20℃为标准, 最大显示误差为 ±0.4% 10K表盘刻度。



## 过程连接

材质: 不锈钢316L,

底端安装径向 (LM) 或轴向 (CBM)

密封装置紧缩, 带螺母 (内螺纹),

带外螺母或9/16-18UNF外螺纹, 内螺纹1/4NPT



## 防护等级

IP54 per EN 60529 / IEC 529



## 仪表机芯

不锈钢



## 指针

黑铝



## 表盘

双色/三色, 双刻度/三刻度, 指针定位销

禁油标志氧气专用



## 表壳

不锈钢304/316, 电解



## 清洁度等级

依据SEMI标准特殊情况



## 仪表玻璃

安全玻璃

NS 1 1/2": Snap-in

NS 2": Screw on (twist-lock)



## 特殊设计:

可以选择带开关电接点的选项

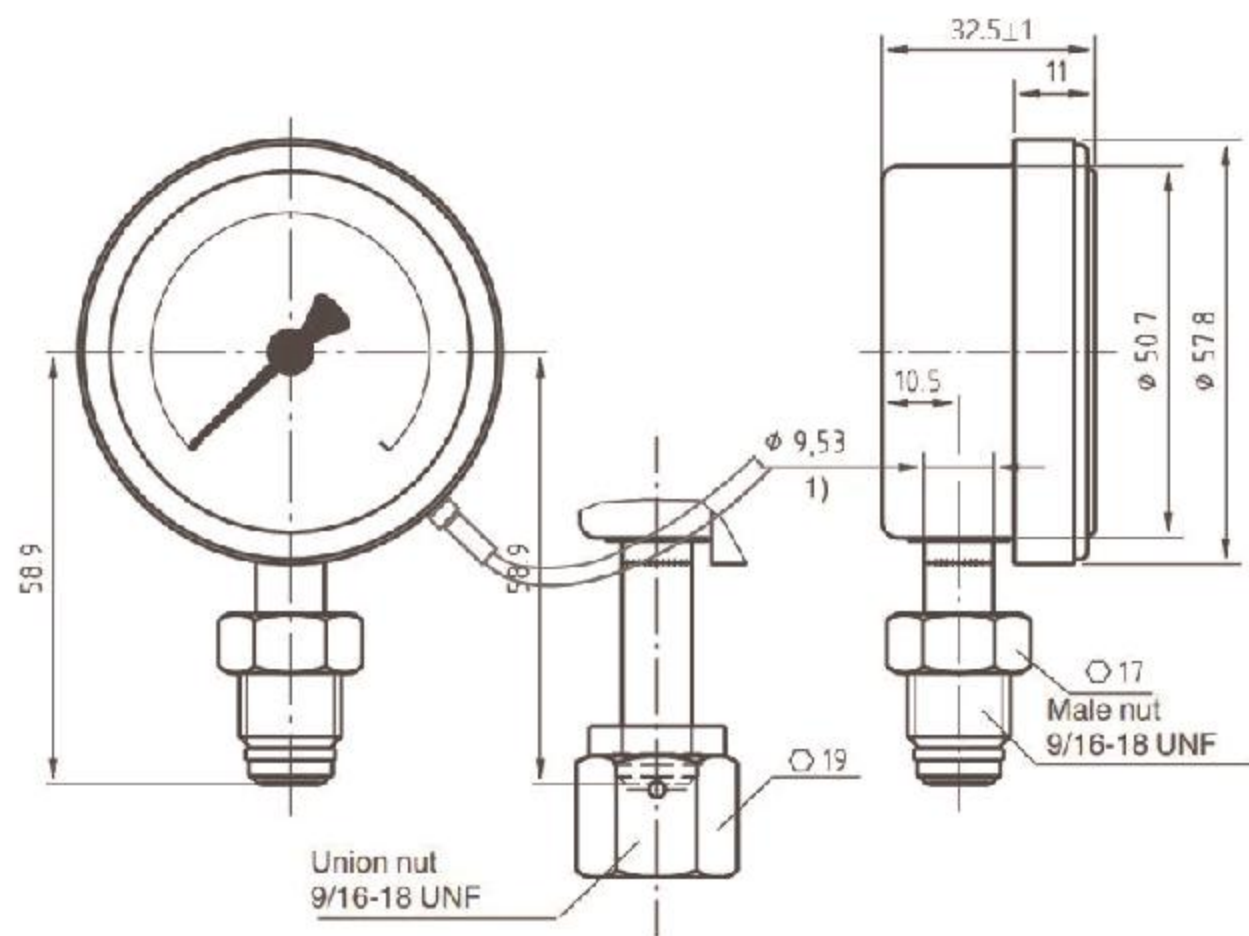
其他过程连接

针对压力接头达到很低的表面粗糙度 Ra ≤ 0.25μm

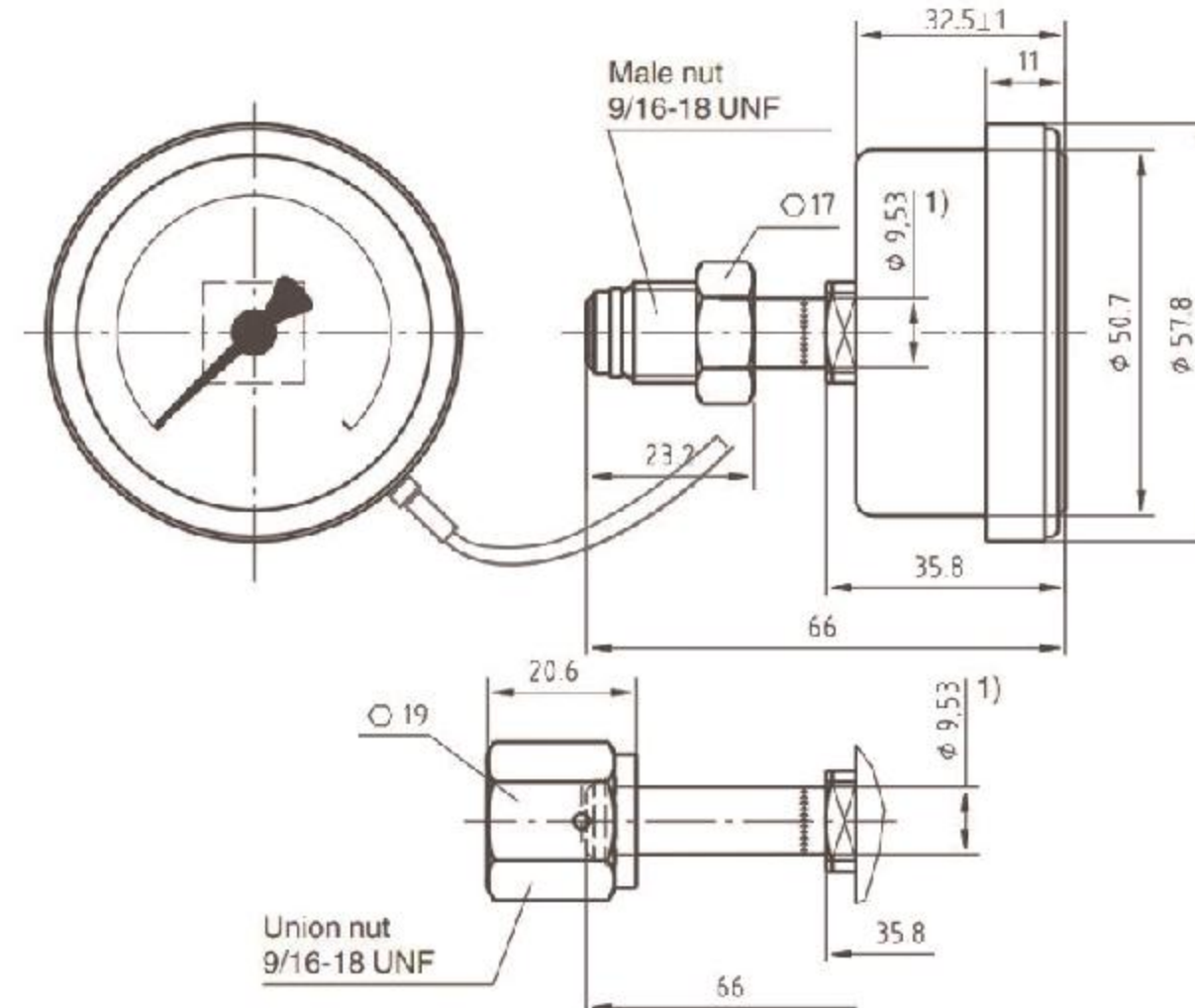
刻度量程到40MPa针对压力连接是1/4NPT



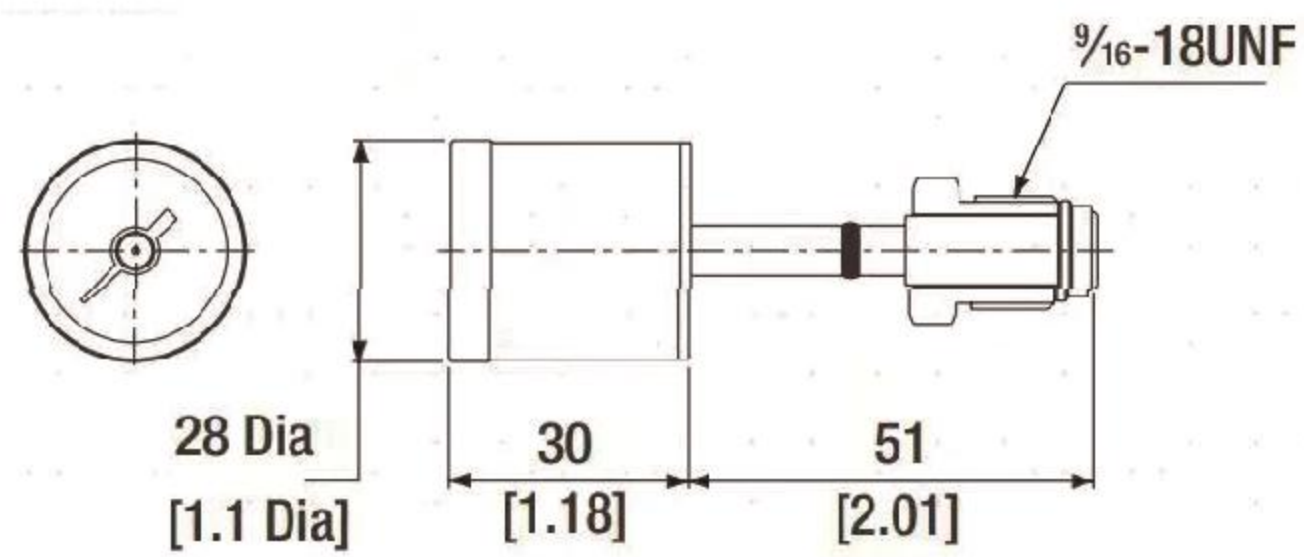
■ 电接点标准型结构NS 2" (50mm) – 径向



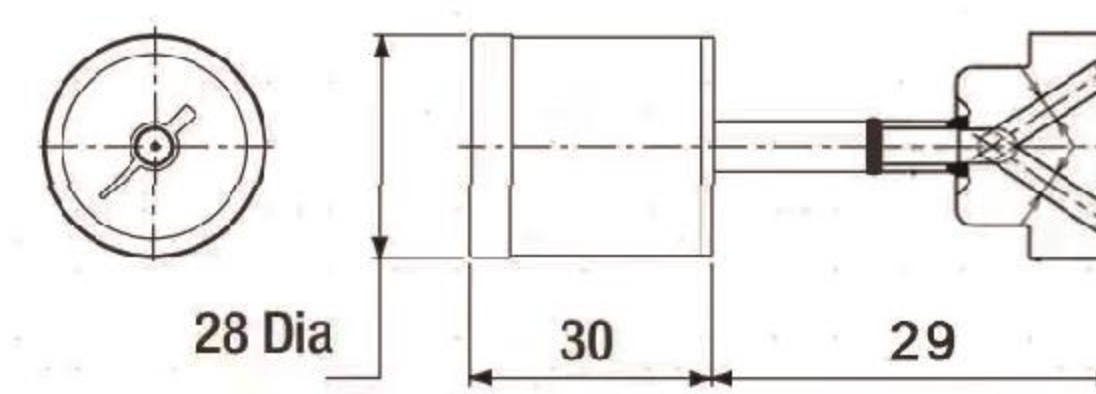
■ 电接点标准型结构NS 2" (50mm) – 轴向



■ 标准型结构NS 1.125" (28mm)



■ 标准型结构NS 1.125" (28mm) – W/C-Seal



表盘直径

100 100mm

63 63mm

50 2" (50mm)

40 1/2" (40mm)

28 1.125" (28mm)

表面处理

EP EP级

BA BA级

安装方式

L 径向安装

B 轴向安装

螺纹

M 外螺纹 9/16-18 UNF

F 内螺纹 9/16-18 UNF

MS 外螺纹 7/8-14 UNF

FS 内螺纹 7/8-14 UNF

WS11 1.125" W-Seal

CS11 1.125" C-Seal

GT 1/4NPT

YY 自定义

特殊要求

YY 根据客户要求定制

10

20

30

40

50

PG800 高纯/超纯压力表

选型规则:

需求: 量程0~3000Psi/bar, 表盘直径2" (50mm), EP级, 轴向, 9/16-18 UNF, 外螺纹

选择型号: PG800-50EPBM 0~3000Psi /bar