

PKT36防爆温度变送器

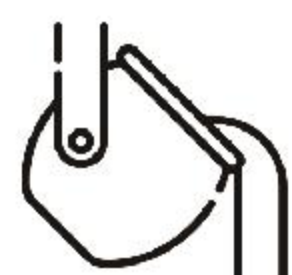
产品认证



应用场景



石油石化



钢铁冶金



水处理系统



测量和控制



机械制造



产品特性

测量范围	综合精度	介质温度	信号输出	探头材质
-50...1200℃	0.1%FS、 0.15%FS、 0.2%FS、 0.5%FS	-50...1200℃	4...20mA、0...5V、 0...10V、Modbus、 HART	不锈钢304、不锈钢 316、哈氏合金、钛合 金

产品描述

此产品作为防爆设计温度变送器，温度范围宽：-50...1200℃，综合转换精度达到了0.1%FS、0.15%FS、0.2%FS、0.5%FS，且年度漂移非常小，为0.2%FS/年。性能非常稳定，长期稳定性卓越，广泛应用于：石油化工、能源、食品、制药和各类测量控制领域。

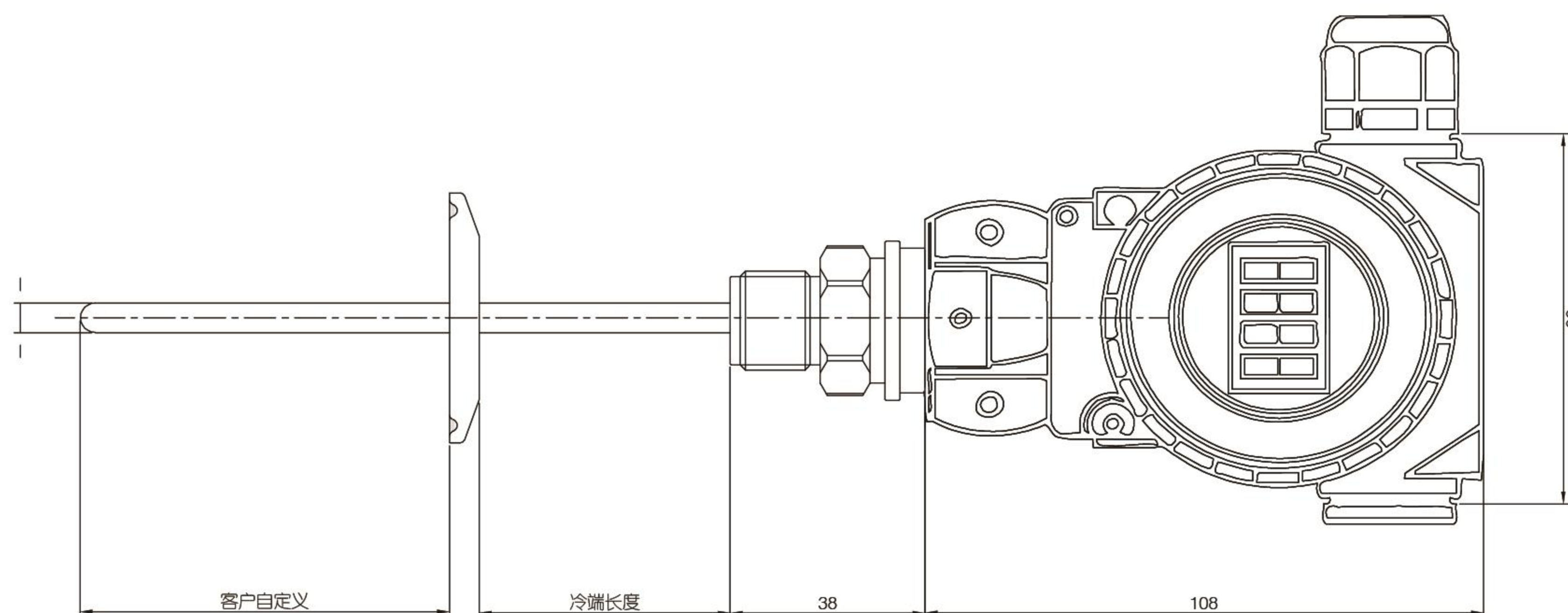
温度变送器采用热电偶、热电阻作为测温元件，从测温元件输出信号送到变送器模块，经过稳压滤波、运算放大、非线性校正、V/I转换、恒流及反向保护等电路处理后，转换成与温度成线性关系的4~20mA电流信号、0-5V/0-10V电压信号，RS485（Modbus）数字信号输出，可以直接与上位机、PLC、各类智能仪表及控制监测平台直接通讯。

探头材质类型丰富，不锈钢304、不锈钢316；特殊工况可选材质：哈氏合金、钛合金等。可以根据现场工况选择最适合的材质。

技术参数

应用场合	温度测量
测量量程	-50...1200°C
综合精度	0.1%FS、0.15%FS、0.2%FS、0.5%FS
响应时间	<3s (上升到90%FS)
介质温度	-50.....1200° C
环境温度	-40.....85° C
供电电压	DC24V (10...30 V DC)
输出信号	4...20mA、0...5V、0...10V、Modbus、HART
密封等级	IP65
连接材质	不锈钢304、不锈钢316
探头材质	不锈钢304、不锈钢316、哈氏合金、钛合金
稳定性能	0.2%FS/年
过程连接	螺纹，法兰，卡箍
电气接口	屏蔽线、航空接插件、赫斯曼、螺纹M20、NPT1/2、G1/2

规格尺寸



认证

- A 普通型
- B Ex d IIC T4 Gb

过程连接

- AA ASME 法兰 1" 300lbs RF
- AB ASME 法兰 1-1/2" 150lbs RF
- AC ASME 法兰 1-1/2" 300lbs RF
- AD ASME 法兰 2" 150lbs RF
- AE ASME 法兰 2" 300lbs RF
- AF ASME 法兰 3" 150lbs RF
- AG ASME 法兰 3" 300lbs RF
- AH ASME 法兰 4" 150lbs RF
- AI ASME 法兰 4" 300lbs RF
- HK HG/T20592 法兰 DN25 PN10/40 RF
- HA HG/T20592 法兰 DN50 PN10/40 RF
- HB HG/T20592 法兰 DN63 PN10/40 RF
- HC HG/T20592 法兰 DN80 PN10/40 RF
- HD HG/T20615 法兰 NPS 2" Cl.150 RF
- HE HG/T20615 法兰 NPS 3" Cl.150 RF
- HF HG/T20615 法兰 NPS 2" Cl.300 RF
- HG HG/T20615 法兰 NPS 3" Cl.300 RF
- TA 卫生型 ISO2852 1-1/2"
- GM M20x1.5
- GN MNPT1/2, 标准外螺纹
- GT MNPT1/4, 标准外螺纹
- GS M27x2
- GQ MNPT3/4, 标准外螺纹
- GO G1/4
- GP G1/2
- GR G1
- RA R1/2
- YY 特殊选型

壳体+通讯接口

- M 铝壳体 + 缆塞 M20
- L 铝壳体 + 缆塞 G1/2
- N 铝壳体 + 缆塞 NPT1/2
- K 铝壳体 + 缆塞 M12

探头长度

- A 100mm
- B 200mm
- C 500mm
- D 1000mm
- 客户自定义

输出

- 1 4-20mA
- 2 4-20mA + 显示器
- 3 0-10V
- 4 0-10V + 显示器
- 5 Modbus
- 6 Modbus + 显示器
- 7 4-20mA Hart
- 8 4-20mA Hart + 显示器
- 9 自定义

探头直径

- A 6mm
- B 8mm
- C 10mm
- D 12mm
- E 16mm

温度范围

- A 0...100°C
- B 0...500°C
- C 0...1200°C
- D -50...100°C
- E -50...1200°C
- X*Y X...Y

探头材质

- L-304
- S-316
- N-Inconel
- F-PFA涂层
- H 陶瓷
- TA-钛合金
- Y-特殊材料

精度

- C 0.1%
- D 0.15%
- E 0.2%
- F 0.5%

冷却管

- A 普通型
- L 带冷却管
- S 分体式 线缆长

附件

- H1 护套 (询价)

10 20 30 40 50 60 70 80 90 100 110

PKT36 防爆温度变送器

选型规则:

需求: 防爆壳体、缆塞M20、4-20mA Hart + 显示器、0...200°C、0.2%FS、G1/4、100mm和直径6mm

选择型号: PKT36-AM8-(0*200) A-AAGOLE